

INSTRUCTIONS FOR USE, NÁVOD K POUŽITÍ

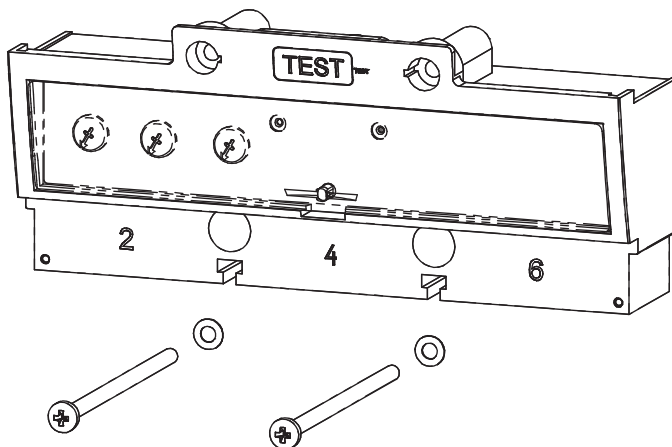
OVERCURRENT RELEASE
NADPROUDOVÁ SPOUŠŤ

EAC

SE-BL-.....-MTV8
SE-BL-.....-DTV3

1

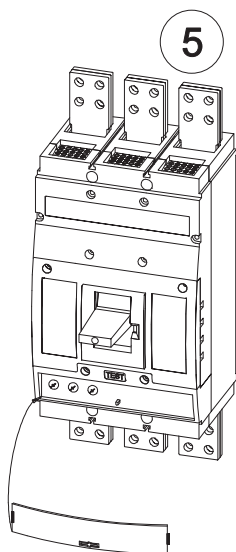
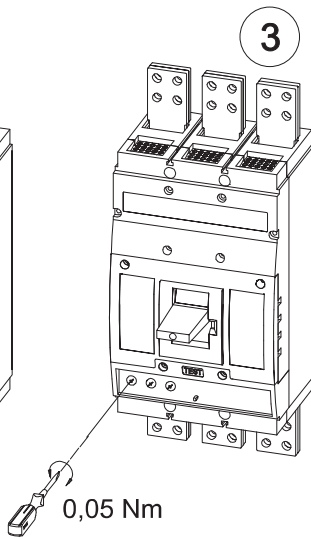
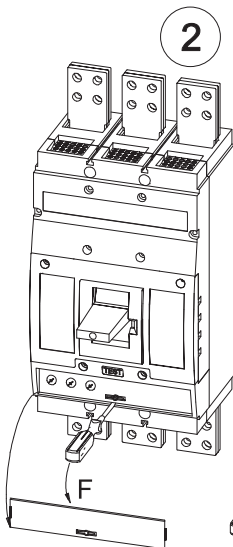
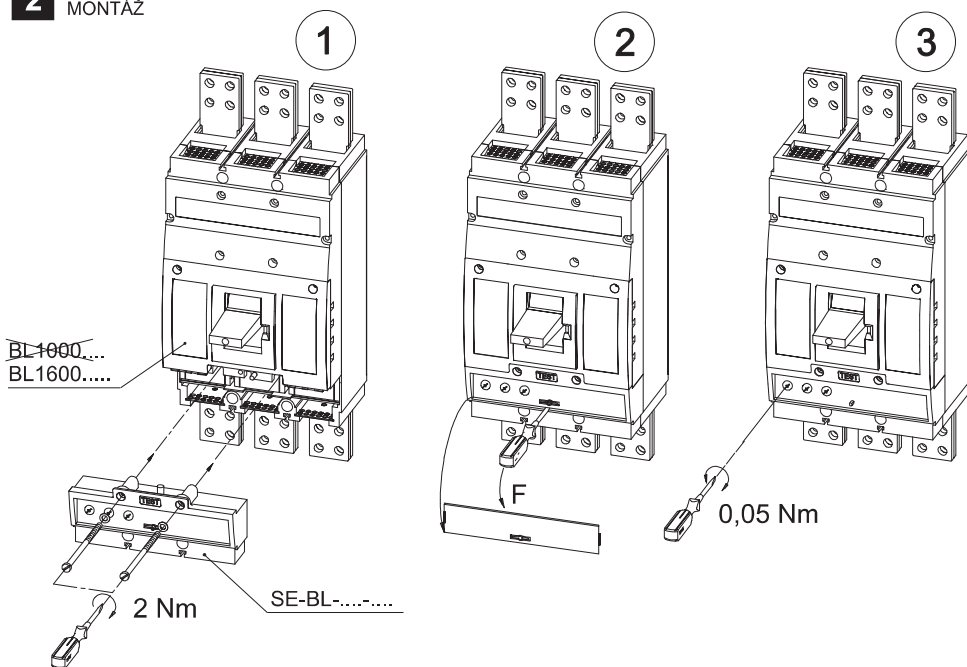
SE-BL-.....-MTV8
SE-BL-.....-DTV3



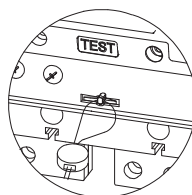
Installation, service and maintenance of the electrical equipment may be carried out by an authorized person only.

Montáž, obsluhu a údržbu smí provádět jen osoba s odpovídající elektrotechnickou kvalifikací.

2 MOUNTING MONTÁŽ



6 SEALING PLOMBOVÁNÍ



3

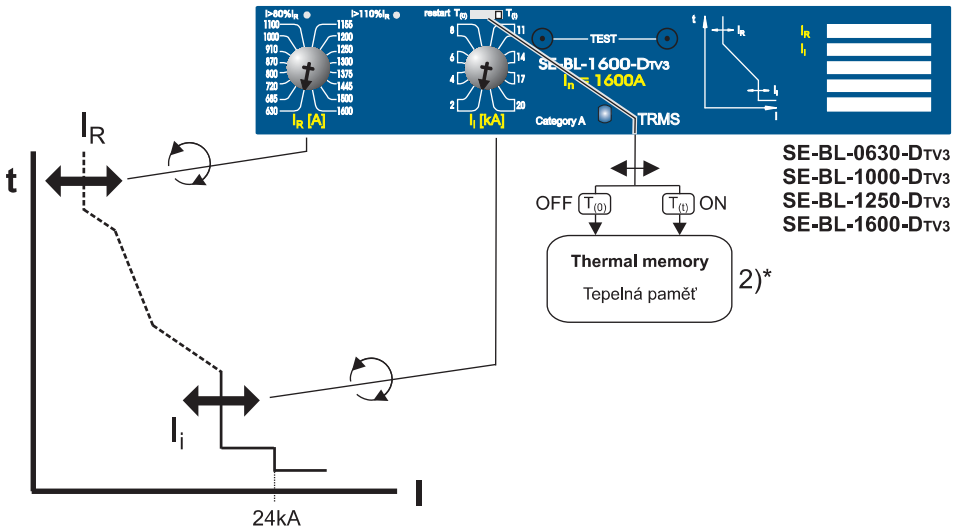
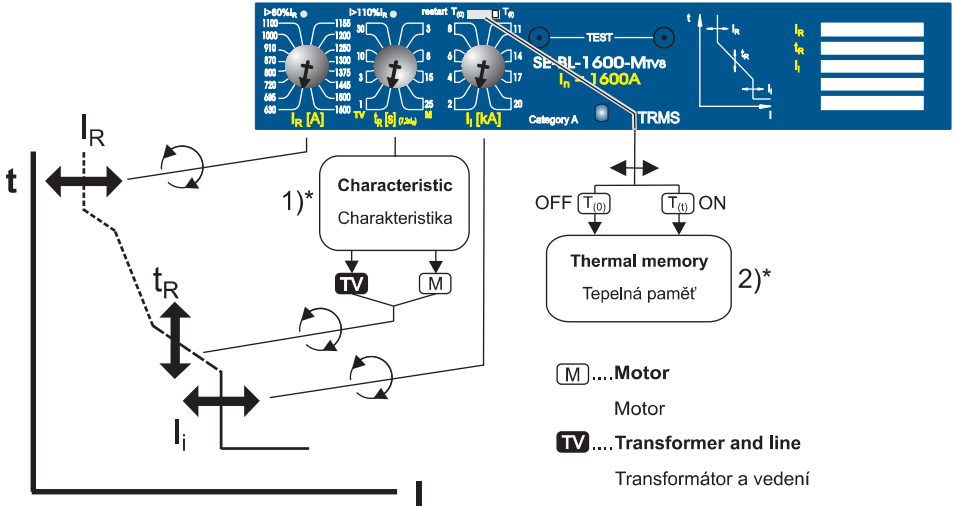
Do not operate the switching block BL1600... without overcurrent release or blinding block (SE-BL-...) !!!

Spínací blok BL1600... se nesmí provozovat bez nadprúdové spouště nebo zaslepovacího bloku odpínače (SE-BL-...) !!!

4

4 SETTING OF RELEASES
NASTAVENÍ SPOUŠTĚ

SE-BL-0630-M_{TV8}
SE-BL-1000-M_{TV8}
SE-BL-1250-M_{TV8}
SE-BL-1600-M_{TV8}



3)* If the "thermal memory" is "OFF" conductors could be overloaded due to intermittent current !!!

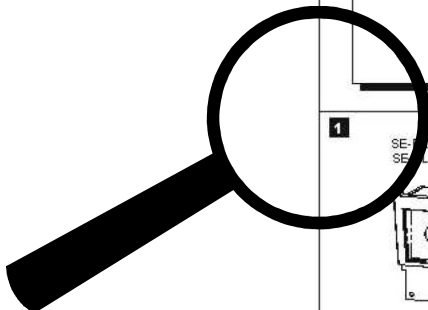
Při vypnuté "tepelné paměti" může dojít k nadměrnému přetížení vodičů vlivem přerušovaných proudů !!!

5 Only materials which have low adverse environmental impact and which do not contain dangerous substances as specified in ROHS directive have been used in the product. According to WEEE directive, the product becomes electric waste after the end of its life cycle, to which rules for collection, recycling and further use apply.

Ve výrobku jsou použity materiály s nízkým negativním dopadem na životní prostředí, které neobsahují zakázané nebezpečné látky dle ROHS. Podle směrnice WEEE se výrobek stává po skončení jeho životního cyklu elektroodpadem, na který se vztahují pravidla pro sběr, recyklaci a další využití.



SE-BL-....-MTV8 SE-BL-....-DTV3



OEZ▲ ENGLISH
ČESKY

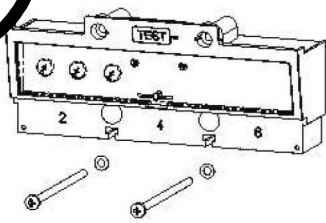
INSTRUCTIONS FOR USE, NÁVOD K POUŽITÍ

OVERCURRENT RELEASE
NADPROUDOVÁ SPOUŠŤ **ERC**

**SE-BL-....-MTV8
SE-BL-....-DTV3**

1

SE-.....-Mtv8
SE-.....-Dtv3



In operation, service and maintenance of the electrical equipment may be carried out by an authorized person only.
Montáž, obsluhu a údržbu smí provádět jen osoba s odpovídající elektrotechnickou kvalifikací.

OEZ s.r.o., Bělská 228, 651 51 Ležná, Czech Republic, www.oez.cz **990533n 2/0**

Návod k použití

SLOVENSKY

Nadprúdová spúšť - SE-BL-....-MTV8,SE-BL-....-DTV3

- 1 Montáž, obsluhu a údržbu môže vykonávať iba osoba s odpovedajúcou elektrotechnickou kvalifikáciou.
- 2 Montáž
6 ... Plombovanie
- 3 Spínací blok BL1600... sa nesmie prevádzkovať bez nadprúdovej spúšte alebo zaslepovacieho bloku odpínača (SE-BL-...)!!!
- 4 Nastavenie spúští
1)* Charakteristika
2)* Tepelná pamäť
3)* Pri vypnutí "tepelnej pamäti" môže dôjsť k nadmernému preťaženiu vodičov vplyvom prerušovaných prúdov!!!
M ... Motor
TV ... Transformátor a vedenie
- 5 Vo výrobku sú použité materiály s nízkym negatívnym dopadom na životné prostredie, ktoré neobsahujú zakázané látky podľa ROHS.
Podľa smernice WEEE sa výrobok stáva po skončení jeho životného cyklu elektroodpadom, na ktorý sa vzťahujú pravidlá pre zber, recykláciu a ďalšie využitie.

Инструкция по эксплуатации

ПО-РУССКИ

Расцепитель максимального тока - SE-BL-....-MTV8,SE-BL-....-DTV3

- 1 Установку, обслуживание и уход может проводить только лицо с соответствующей электротехнической квалификацией.
- 2 Установка
6 ... Пломбирование
- 3 Коммутационный блок BL1600... запрещено использовать без расцепителя максимального тока или блока разъединителя нагрузки (SE-BL-...)!!!
- 4 Настройка расцепителей
1)* Характеристика
2)* Тепловая память
3)* При отключении "тепловой памяти" может произойти перегрузка проводов воздействием прерывистых токов!!!
M ... Электродвигатель
TV ... Трансформатор и линия
- 5 В изделии применены материалы с малым негативным влиянием на окружающую среду, которые не содержат запрещенные опасные вещества, указанные в директиве ROHS.
Согласно директиве WEEE изделие после истечения его срока службы становится электроотходом, на который распространяются правила для сбора, рециклирования и другого использования.

Instrukcja obsługi

PO POLSKU

Wyłącznik nadprądowy - SE-BL-....-MTV8,SE-BL-....-DTV3

- 1 Montaż, obsługę i konserwację wykonywać może wyłącznie odpowiednio wykwalifikowana osoba z branży elektrotechnicznej.
- 2 Montaż
6 ... Plombowanie
- 3 Nie otwieraj urządzenia BL1600... bez przekaźnika zabezpieczeniowego lub zaślepki (SE-BL-...)!!!

4	<p>Ustawienie przekaźnika</p> <p>1)* Charakterystyka</p> <p>2)* Pamięć termiczna</p> <p>3)* Jeżeli "pamięć termiczna " jest wyłączona "OFF" złącza mogą zostać obciążone przez przerwany prąd!!!</p> <p>M ... Silnik</p> <p>TV ... Transformator i linia</p>
5	<p>W wyrobie zastosowane zostały materiały z niskim negatywnym oddziaływaniem na środowisko naturalne, które nie zawierają zakazanych niebezpiecznych substancji zgodnie z ROHS.</p> <p>Zgodnie z dyrektywą WEEE wyrób po zakończeniu cyklu żywotności staje się odpadem elektrycznym, który objęty jest regulacjami dot. zbioru, recyklingu i kolejnego wykorzystania.</p>

Gebrauchsanweisung

DEUTSCH

Überstromauslöser - SE-BL-....-MTV8,SE-BL-....-DTV3

1	Die Montage, die Bedienung und Instandhaltung kann nur der Arbeiter mit der entsprechenden elektrotechnischen Qualifikation verrichten.
2	<p>Montage</p> <p>6 ... Plombieren</p>
3	Schaltblock BL1600... ohne Überstromauslöser oder Blindabdeckung (SE-BL-...) nicht ausüben!!!
4	<p>Einstellung des Auslösers</p> <p>1)* Charakteristik</p> <p>2)* Wärmespeicher</p> <p>3)* Ist der "Wärmespeicherspeicher" ausgeschaltet, kann es zur übermäßigen Überlastung der Leiter wegen Hackströmen kommen!!!</p> <p>M ... Motor</p> <p>TV ... Transformator und Leitung</p>
5	<p>Für das Erzeugnis werden Stoffe mit niedrigen negativen Umweltauswirkungen angewandt, die keine verbotenen gefährlichen Stoffe nach ROHS enthalten.</p> <p>Gemäß der Richtlinie WEEE wird das Produkt nach Ablauf seines Lebenszyklus zum Elektroabfall, für den die Regeln der Sammlung, Wiederverwertung und Wiederverwendung gelten.</p>

Instrucciones de uso

ESPAÑOL

Disparador de sobreintensidad - SE-BL-....-MTV8,SE-BL-....-DTV3

1	El montaje, servicio y mantenimiento puede realizar únicamente la persona con la cualificación electrotécnica correspondiente.
2	<p>Montaje</p> <p>6 ... Selladura</p>
3	Está prohibido el funcionamiento de la unidad de seccionamiento BL1600... sin disparador de sobrecorriente o sin unidad seccionadora de brida ciega (SE-BL-...!!!
4	<p>Ajuste del disparador (de la bobina)</p> <p>1)* Característica</p> <p>2)* Memoria térmica</p> <p>3)* Desconexión de la "memoria térmica" puede causar una sobrecarga de conductores mediante corrientes intermitentes!!!</p> <p>M ... Motor</p> <p>TV ... Transformador y conductores</p>
5	<p>En el producto están usados los materiales que tienen incidencia negativa baja al medio ambiente, que no incluyen las materias peligrosas prohibidas según ROHS.</p> <p>Según la Directiva WEEE, al final de su ciclo de vida útil, el producto se convierte en desecho de equipos eléctricos y electrónicos y por ende se aplican las normas correspondientes de recolección, reciclaje y uso ulterior.</p>

Mode d'emploi		FRANÇAIS
Déclencheur à maximum de courant - SE-BL-....-MTV8,SE-BL-....-DTV3		
1	Le montage, la commande et l'entretien ne peuvent être effectués que par une personne ayant une qualification électrotechnique appropriée.	
2	Montage 6 ... Plombage	
3	Bloc de commutation BL1600... Ne doit pas être exploité sans déclencheur à maximum de courant ou bloc de discontacteur bouchon (SE-BL-...)!!!	
4	Réglage des déclencheurs 1)* Caractéristique 2)* Mémoire thermique 3)* Si la "mémoire thermique" est hors service, puis les conducteurs peuvent être surchargés suite aux courants intermittents!!! M ... Moteur TV ... Transformateur et réseau	
5	Le produit contient des matériaux à faible impact sur l'environnement qui ne contiennent pas de substances dangereuses selon ROHS. Conformément à la Directive DEEE, le produit en fin de vie devient le déchet d'équipement électrique et électronique qui doit être collecté, recyclé et valorisé ultérieurement.	
Instructiuni de utilizare		ROMANA
Declansator de supracurent - SE-BL-....-MTV8,SE-BL-....-DTV3		
1	Instalarea, operarea si întreținerea trebuie să fie efectuate numai de către o persoană cu calificare de electrician.	
2	Montare 6 ... Sigilarea	
3	Nu folosiți unitatea de comutare BL1600... fără declansator de supracurent sau obturator (SE-BL- ...)!!!	
4	Reglarea declansatorului (bobina) 1)* Caracteristica 2)* Memoria termica 3)* Dacă "memoria termică" este "OFF", conductorii ar putea fi supraîncărcati din cauza curentului intermitent! M ... Motor TV ... Transformator si linie	
5	la executia acestui produs au fost utilizate numai materiale care au impactul negativ asupra mediului redus si care nu contin substante periculoase, în conformitate cu directiva RoHS. Conform directivei WEEE, produsul devine deșeu după încheierea ciclului său de viață, la care se aplică regulile de colectare, reciclare și utilizare ulterioară.	